

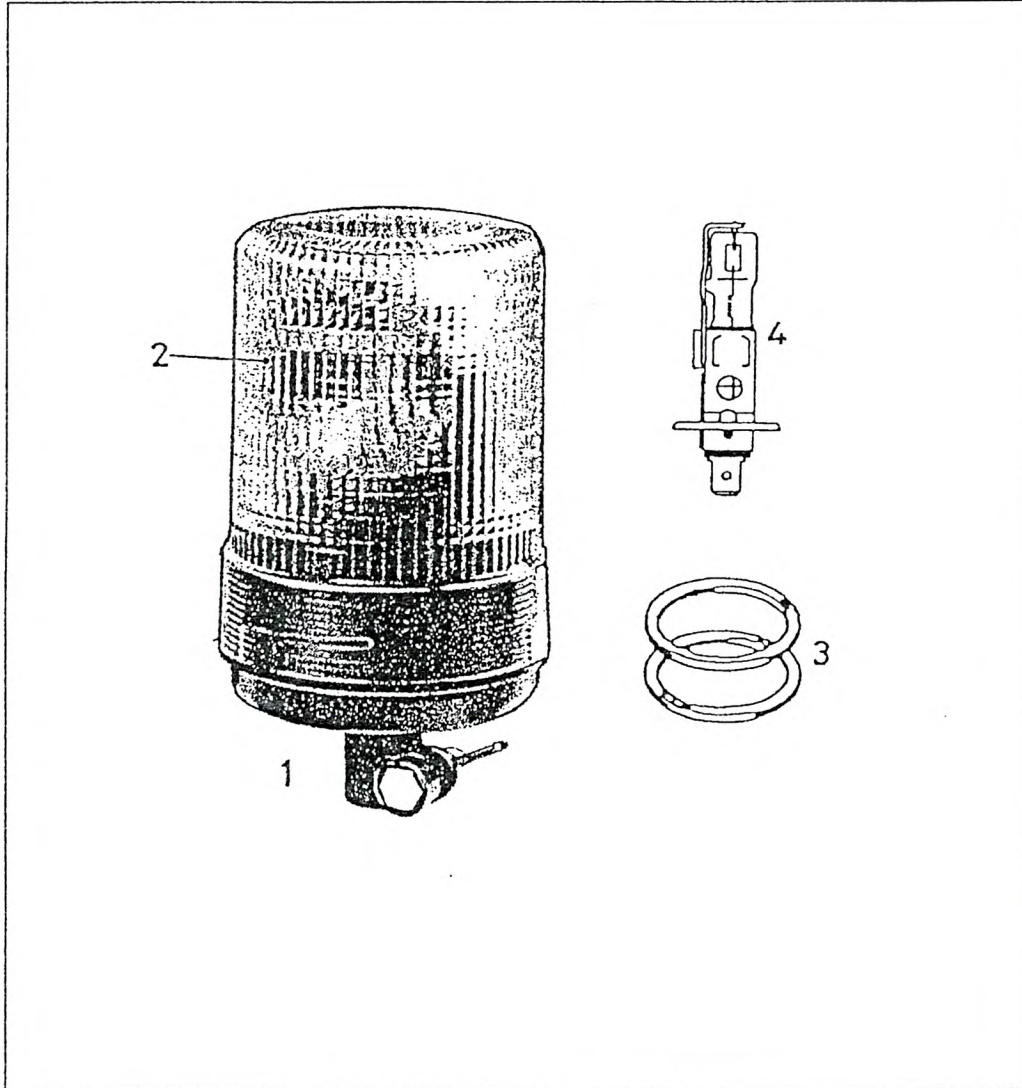
PRIORITY LIGHT INSTALLATION  
 KENNLEUCHTEN-EINBAU  
 FEU TOURNANT INSTALLATION

997-077-24428

Figure  
 Bild  
 Figure

7724428

1713-01



Item Pos. Réf	Part No. Teil-Nr. Pièce No	Designation Benennung Désignation	all alle tous	Qty/assy Stck/Variante Pièce/ensemble								Figure Bild Figure	
				A	B	C	D	E	F	G	H		
1	997-085-19964	PRIORITY LIGHT ASSY KENNLEUCHTE KPL FEU TOURNANT A ECLAT CPL	1										
2	997-073-00981	LIGHT COWL LICHTHAUBE CAPOT ECLAIRANTE	1										
3	997-084-67158	TRANSMISSION BELT SET TREIBRIEMEN-SATZ COURROIE DE TRANSMISS JEU	1										
4	997-005-11495	BULB 24V 70W GLUEHLAMPE AMPOULE	1										